

乙形マグネットコンベヤ

【概要】

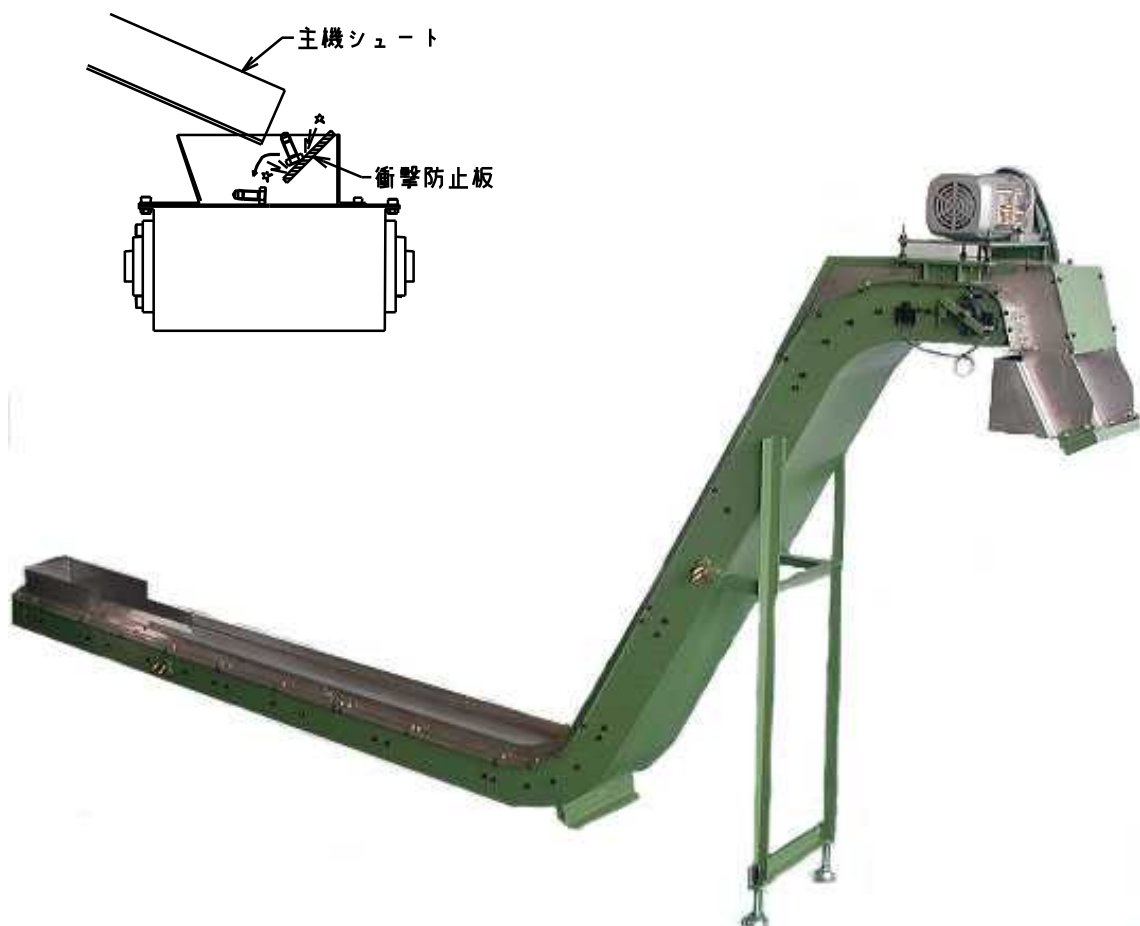
マグネットコンベヤ

平面状のステンレス鋼板の内部でコンベヤ状に回転するマグネットがステンレス鋼板の上に落下したスクラップや切粉を平面状に搬送します。

回転部分が表に無くて表面は固定ですから、故障は殆どありません。

回転部に巻き込まれる等の危険もありません。

【注】ステンレス鋼板には、落下物の衝撃が伝わって変形しないように衝撃を受ける対策が必要です。ワークの排出は、大量に溜めて出さずに、こまめに排出してください。



本カタログは改良のため予告なく変更することがあります。

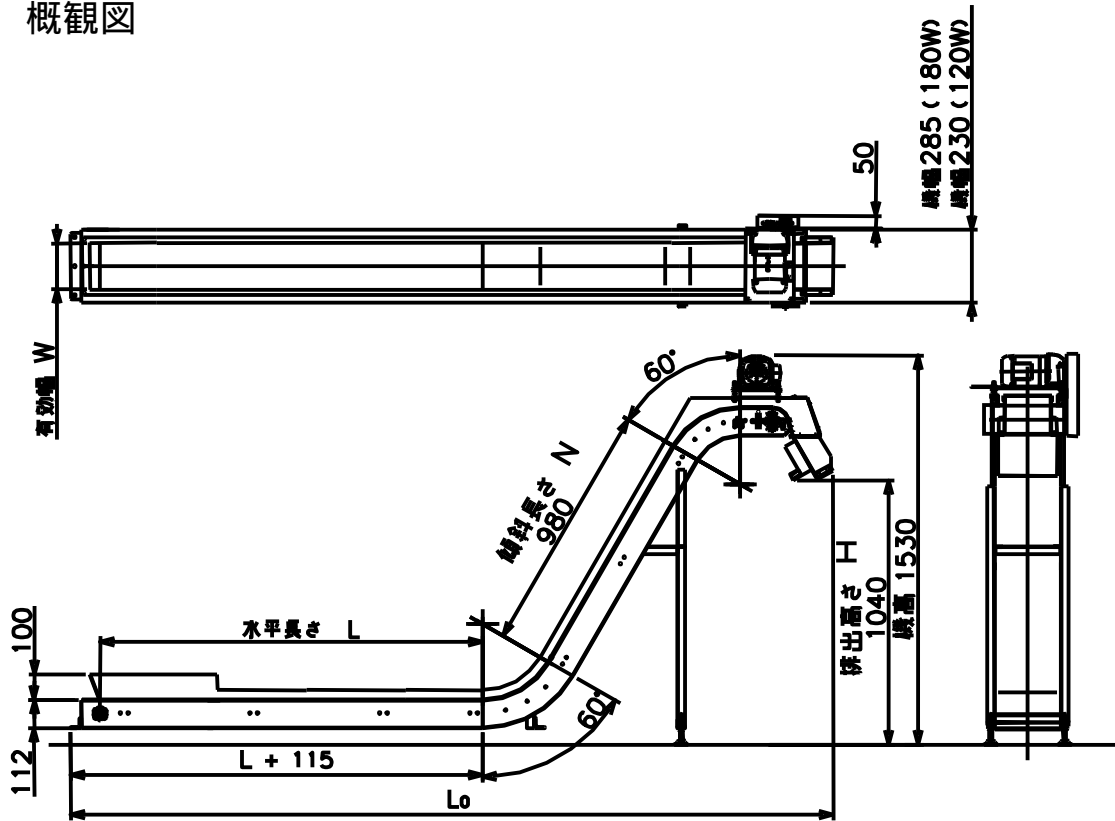
製造、発売元  **マトヤ技研工業** 株式会社

： 型式構成

FMCZ60 - 18W - 15L - 98N - MOL04 - T

<p>FMCZ60 シリーズ フラット式 Z 形マグネットコンパ (60° に固定 45° は特殊仕様)</p>	<p>(12W) 有効幅 120W 180W</p>	<p>(20L) (25L) 水平長さ</p>	<p>傾斜長さ 980N</p>	<p>モータ位置 MOL: 上部取付 左駆動 MOR: 上部取付 右駆動</p>	<p>モータ容量 04:0.4kW</p> <p>特殊仕様 無記号: 標準 T : 特殊</p>
--	--	---------------------------------	----------------------	--	--

概観図



モータ容量・電源	0.2kW・AC200V(三相)
搬送速度(m/min)	13.8

標準仕様（特殊仕様もご相談下さい。）

有効幅 W 120, 180			
機長	水平長	傾斜	排出高さ
L_0	L	N	H
2990	1500	980	1040
3500	2008		
4000	2516		