

簡易型遠心分離機

概要：

工業用遠心分離機はクーラント液に含有される微細なスラッジの除去方法の1つとして、数多く使用されています。

弊社の「簡易型遠心分離機」は、スラッジ排出作業の簡易化、装置の小型化、低コスト化などお客様のニーズにお応えすべく製作致しました。

特徴：

1. 大量のスラッジを簡単に固形化できます。
2. スラッジ排出作業は遠心ボール内ゴムバケットを交換するだけなので、作業が簡単です。
オプションのハンドリングを使用すれば、遠心ボールの取出しを手作業で行う必要がありません。
3. 本機は構造上メンテナンスが容易で、設置面積も 300mm × 300mm と小型です。
4. 遠心ボールの回転ジョイント部には、位相案内を設けていますので、本体へのセットがスムーズに行えます。



製造、発売元

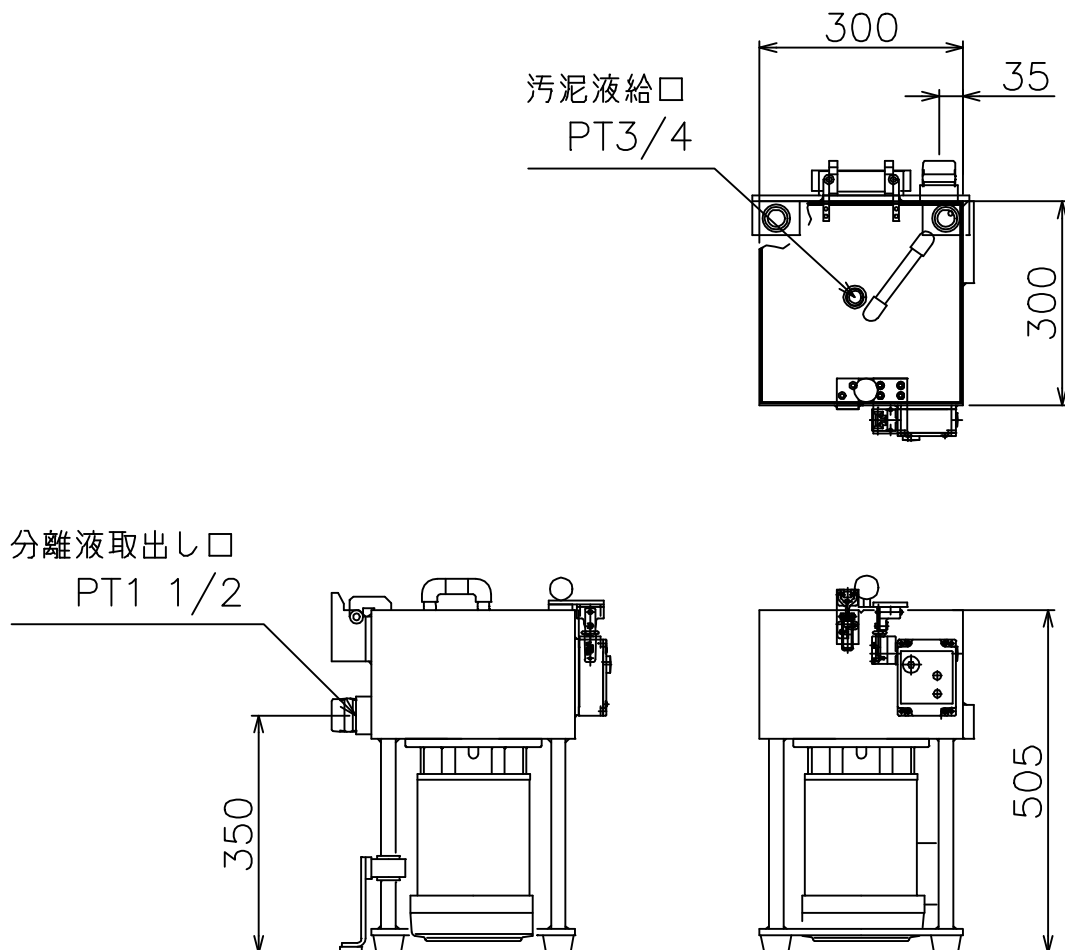


マトヤ技研工業株式会社

装置仕様：

モータ	AC 3 200V 50Hz/60Hz 1.5Kw 4P
回転数	1500/1800rpm
流量	20L/min
スラッジ内蔵量	3L

外観寸法：



本カタログは改良のため予告なく変更することがあります。