

# 小型ボイル機

## (バッチ式：取出し用反転装置付)

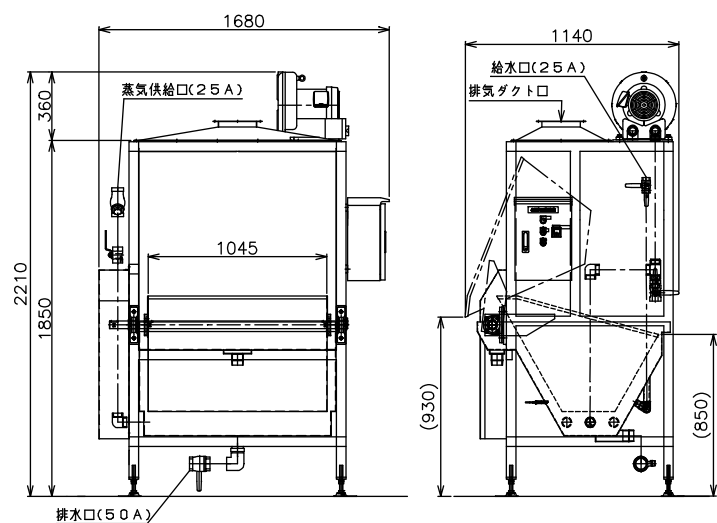
小腸・大腸・胃袋のボイル作業の少量ロット生産に最適です。

### <特徴>

1. 人手によりボイル槽へ投入後、一定時間ボイルします。
2. 取り出しは人手を加えず、スイッチを押せば反転装置により、簡単に受入れホッパーへ移すことができます。
3. 湯温は温調器により自動コントロールしています。
4. 衛生面を考慮して、槽内の清掃作業を容易にできるようにしています。
5. 湯気の吹き出しを抑える排気フードを備えています。

### <仕様>

1. 外形寸法：1680W×1140L×2210H
2. ボイル槽容量：450L  
カゴ容量：150L
3. 処理能力：50頭/H
4. 蒸気口径：25A  
給水口径：25A
5. 電源容量：3相 AC200V 1.9kw
6. 蒸気使用量 (0.3Mpa)：80kg/H
7. エアー消費量 (0.4Mpa)：25NL/min



※本カタログは改良のため予告なく変更することがあります。