

# みごち〜ちゃん 改

## マルチ内臓洗浄機

## LS-N3



**概要：** 外観は四角形、内槽は多角形断面の縦型洗浄機を開発しました。

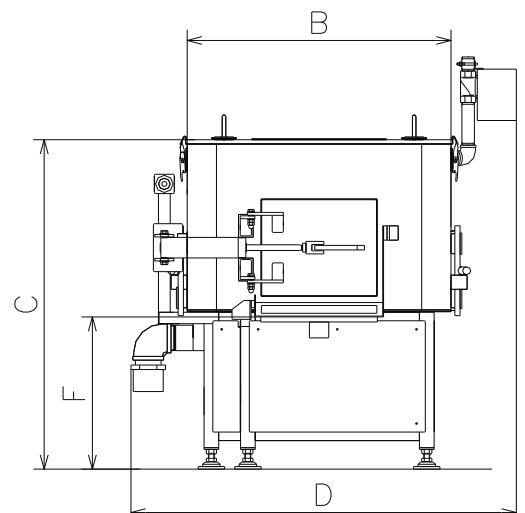
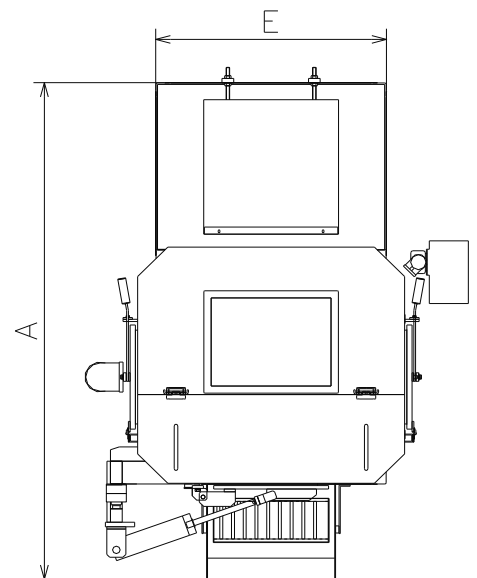
**目的：** HACCP がと畜場法にも取り入れられ、洗浄機も内、外いずれも清掃できることが必須となります。外側両側に扉を付けて、槽の上からでも横下からでも清掃できる構造の洗浄機にしました。回転数はインバーターで自由に変えられます。

これまでの常識を超える洗浄機として牛、豚、馬等各種内臓等の洗浄機としてご利用ください。

### 製品外観

- ・ 処理能力 豚内臓 260 頭/H / 牛内臓 40 頭~60 頭/H
- ・ 材質 ステンレス製
- ・ 電源 AC200V 50Hz/60Hz
- ・ モーター 3φ 200V 6 型及び 7 型-3.7kw : 8 型-5.5kw
- ・ 給水 32A ・ 排水 80A

	A	B	C	D	E	F
LS-N3 6型	1400	650	1065	1035	545	495
LS-N3 7型	1535	785	1065	1170	675	495
LS-N3 8型	1745	900	1155	1315	790	535



※本カタログは改良のため予告なく変更することがあります。

※操作・制御盤の取付位置はお客様打合せにより決定（本体取付・壁取付）

製造、発売元



マトヤ技研工業株式会社

2015/11/20